



medical **ECONET**
GERMANY

SMART 1 SMART 3

Kompakter, kostengünstiger & vielseitiger Fetalmonitor



Hochwertige Fetal-Überwachung

SMART- Fetalmonitore von medical ECONET sind Überwachungsgeräte zur Messung der fetalen Herzfrequenz (FHR), des Grades der mütterlichen Gebärmutterkontraktion (UA: Uterusaktivität) und der fetalen Bewegungen (FM).

Sie projizieren Ultraschall in den Bauch der Patientin. Aus den Signalen, welche abgegeben werden, nachdem Sie vom Herzen des Fötus reflektiert wurden, werden Dopplerfrequenzen extrahiert, die mit den Bewegungen des Herzens des Fötus variieren, um Änderungen im Herzen des Fötus als Töne für die Analyse der Signale auszugeben. So werden die Herzfrequenzen und die fetalen Bewegungen des Fötus erfasst. Darüber hinaus zeigt das SMART 3 die fetalen Herzfrequenzen, die mütterliche Uterusaktivität und die fetalen Bewegungen auf dem LCD-Bildschirm als Zahlen an und speichert die Informationen intern ab. Dieses Gerät darf nur von geschultem medizinischen Personal in Krankenhäusern, Kliniken, Arztpraxen und zu Hause des Patienten verwendet werden.

Funktionen und Vorteile

- 7" Farb- TFT Touchscreen (SMART 3)
- Kardiotokographieanalyse (CTG)
- Kurzfristige Variabilität Analyse (STV)
- 72 Stunden Patientendatenspeicherung (SMART 3)
- USB Speicher zum Exportieren von JPG-Daten in EMR
- Akustischer Stimulator (optional)
- Zentrale Überwachungssoftware bis zu 16 Verbindungen für fetale Monitore verfügbar (optional)
- Eingabe von Notizen aus der Notizenliste
- Wiederaufladbare Li-ion Batterie (SMART 3)
- USB Wifi Konverter (SMART 3)
- 9 - Kristallsonden mit 1 MHz Frequenz
- Verfügbare Messungen von FHR und FM von Zwillingen (optional)
- PC Schnittstelle über RS-232C (SMART 1) für SMART 3 über LAN
- Thermodrucker
- Diagrammpapier in DIN A4 Format (SMART 1)
- erhältlich mit mobilem Wagen (optional)
- Benutzerfreundlicher Tragegriff
- 10 Smart Keys für 16 Funktionen (SMART 3)
- Grafik- & Textanzeigemodus
- Verfügbarkeit von 15 verschiedene Sprachen (SMART 3)
- Inklusive Sonden, Ereignismarker, CTG-Gurte, Ultraschallgel und Papier

SMART 1 SMART 3

Kompakter, kostengünstiger und vielseitiger Fetalmonitor

Die Hauptfunktionen der SMART Fetalmonitore

Normalerweise beschäftigen sich Frauen während der Schwangerschaft regelmäßig mit den Kindsbewegungen, um sicher zu gehen, dass alles in Ordnung ist. Die fetale Herzfrequenz kann mit Hilfe eines Fetalmonitors regelmäßig aufgezeichnet werden. Abgesehen von der Herzfrequenz werden auch die Kontraktionen verfolgt und aufgezeichnet. Eine Kombination aus beidem spiegelt das Wohlbefinden des Babys wider.



Kompaktes und benutzerfreundliches Design

- SMART 3 ist mit einem 7-Zoll-Farb-TFT-LCD (800X480) und einem Touchscreen-Display ausgestattet.
- Mit Hilfe des Tragegriffs können Sie die Überwachung dort durchführen wo Sie das Gerät benötigen.
- Gelb/Grüne LED Alarmlampen erleichtern das Erkennen des Geräte- und Patientenstatus.

Präzise und zuverlässige Analyse

- Die CTG-Analyse berechnet wichtige Daten wie Grundlinie, Beschleunigung, Verzögerung und Bewegung des Fötus.
- Kurzzeitvariabilität (STV) = Messung des Herzens
- Aufgezeichnetes Papier berichtet über die CTG-Analyse, FHR-Signaltrend, UC-Trend und die fetale Bewegung.



Hochleistungsmessungen

- Die Dopplersonde mit 1MHz Empfindlichkeit hilft Geburtshelfern, den Zustand des Fötus genau zu deuten.
- SMART 3 kann die FHR von Zwillingen messen.
- Das Diagramm wird automatisch kalibriert, wenn das Signal gesenkt wird oder dieses verloren geht. Hierdurch ist das Diagramm leichter zu erkennen.

Erweiterbare und fortschrittliche Funktionen

- SMART 3 hat einen Trenddatenspeicher von 72 Stunden.
- Die zentrale Überwachungssoftware ermöglicht die Echtzeit-Fernanzeige von CTG's mit automatischer Archivierung von bis zu 16 Patienten gleichzeitig.
- Die Notiz ist in der Fetalspur mit Anmerkungen versehen. Benutzer können so max. 100 Notizen dokumentieren.

SMART 1 SMART 3

Kompakter, kostengünstiger und vielseitiger Fetalmonitor

Spezifikationen

Dimensionen

SMART 1 Größe:	296 (B) x 305.5 (T) x 92.5 (H) mm
SMART 3 Größe:	296 (B) x 305.5 (T) x 97.5 (H) mm
Gewicht:	Ca. 2.9 kg
SMART 3 Bildschirm:	7" (800 x 480)

Fetale Herzfrequenz

Eingangssignal:	Ultraschall Doppler
Erkennungsmethode:	Autokorrelation
Bereich:	50 bpm bis 210 bpm
Genauigkeit:	120 bpm bis 160 bpm \pm 1 bpm
Außer:	120 bpm bis 160 bpm \pm 2 bpm

Ultraschallwandler

Frequenz:	1.0 MHz
Spitzenzeit - durchschnittliche Intensität:	< 10 mW/cm ²

Uteruskontraktion

Eingabequelle :	externer Messumwandler
Referenzsteuerung:	One-Touch Schalter automatische Nullstellung
Messbereich:	0 bis 99

CTG Analyse

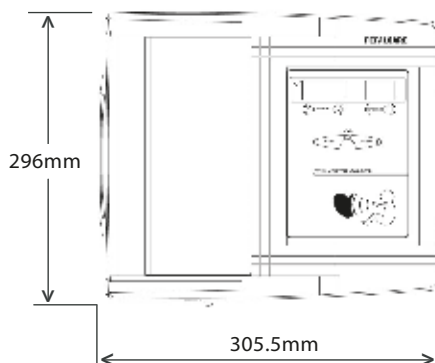
Ergebnis:	durchschnittliche Basis-FHR Anzahl der Toko Anzahl der Beschleunigungen Anzahl der Verzögerungen: Späte, Frühe, Variable Hoch/Tief Folge Kurzfristige Variabilität Signalverlust * Das Ergebnis wird alle 10 Minuten ausgedruckt
-----------	---

SMART 1 Dimensionen

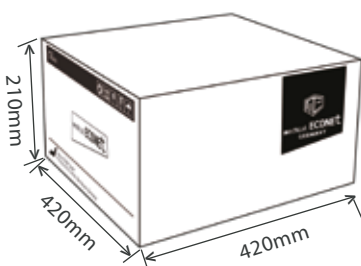
Linke Seite



Frontansicht



Verpackung



Ca. 6.9kg

Signalschnittstelle

Externer Link:	SMART 1: RS-232 SMART 3: LAN, USB, WiFi (optional)
----------------	---

Stromversorgung

Anforderungen:	100 - 240 VAC, 50 / 60 Hz, 1.5 A, Einzelphase
Ausgang:	DC +18V 2.8A
Batterie (optional): nur SMART 3	Li-ion, 2 Stunden Betriebsmodus, 4 Stunden Laden

Rekorder

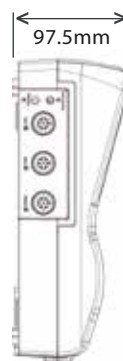
Methode:	Thermodruck
Typ:	Rollen
Druckgeschwindigkeit:	10, 20, 30 mm / min (Echtzeit) 250 mm / min (Trendzeit)
Funktion:	Papiereinzugsfunktion

Zubehör

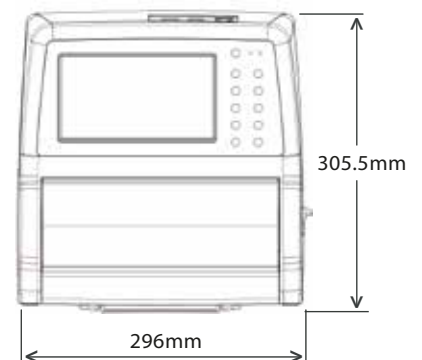
▪ Standard	US Sonde	1 me
	UC Sonde	1 me
	Papierrollen	2 me
	CTG Gurte	2 me
	Netzteil	1 me
	Netzkabel	1 me
	Ultraschallgel	1 me
	Bedienungsanleitung	1 me
▪ Optional	Mobiler Wagen	1 me
	CTG Gurte	1 me
	Wiederaufladbare Batterie (nur SMART 3)	1 me

SMART 3 Dimensionen

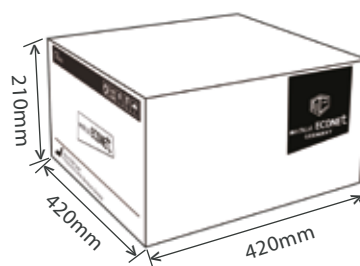
Linke Seite



Frontansicht



Verpackung



Ca. 7.4kg

Zubehörinformationen



Ultraschallsonde

für SMART 3
Standardzubehör



TOKO-Sonde

für SMART 3
Standardzubehör



Ultraschallsonde

für SMART 1
Standardzubehör



TOKO-Sonde

für SMART 1
Standardzubehör



Ereignismarker

für SMART 1 / SMART 3
Standardzubehör



CTG Gurte

3Stck / pack, für SMART 1 / SMART 3
Standardzubehör



Papier-Rollen

15 cm x 30 m, für SMART 3
Standardzubehör



Papier-Rollen

216 mm x 25 m
Standardzubehör



Ultraschallgel

250 ml, für SMART 1 / SMART 3
Standardzubehör



Nylon Tasche

SMART 1 / SMART 3
Optionales Zubehör



WIFI

USB-dongle, für SMART 3
Optionales Zubehör



Mobiler Wagen

für SMART 1 / SMART 3
Optionales Zubehör



Li-ion Batterie

für SMART 3
Optionales Zubehör

ver. 003

Copyright © 2020 medical ECONET Alle Rechte vorbehalten

medical **ECONET**



medical ECONET GmbH
Im Erlengrund 20 46149 Oberhausen Germany
www.medical-econet.com

Fachhändler

*Alle Spezifikationen können ohne vorherige Absprache geändert werden